

無励磁作動ブレーキ



KS- α II

SERIES



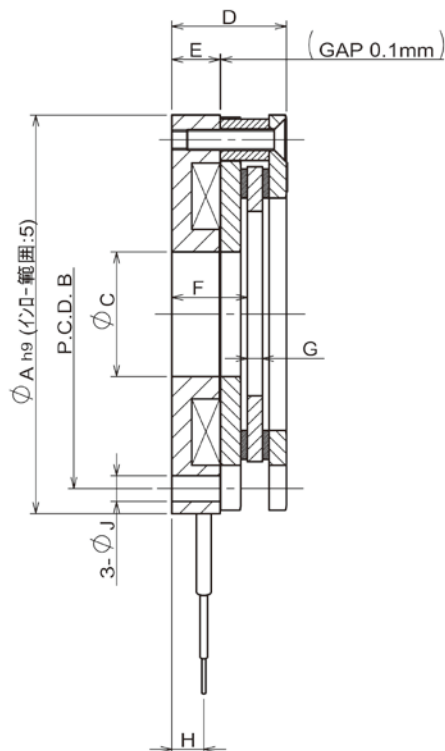
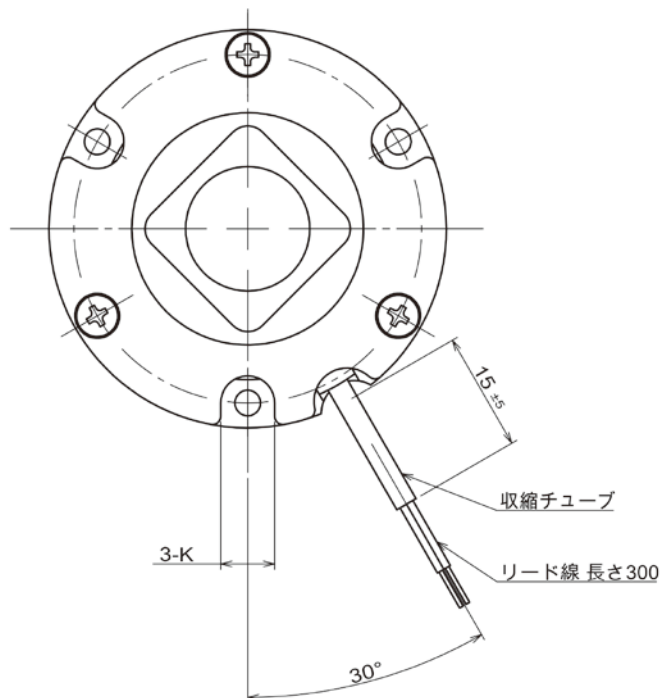
無励磁
極薄



KS- α II SERIES

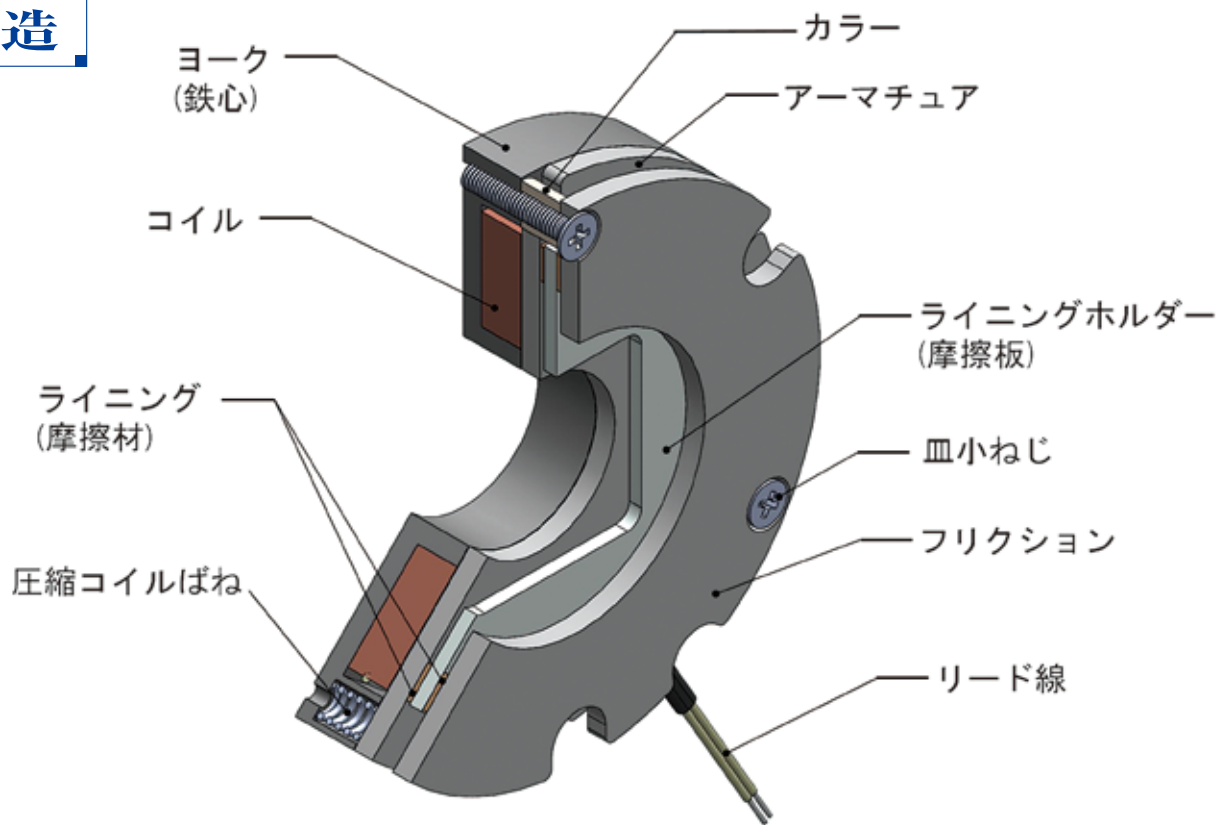
無励磁作動ブレーキ

ブレーキ仕様と外形寸法



項目		仕様					
		A2-26R	A2-32R	A2-39R	A2-48R	A2-56R	A2-71R
静摩擦トルク [Nm]		0.06	0.14	0.32	0.64	1.32	3.2
コイル (20°C)	定格電圧 [DC-V]	24/7	24/7	24/7	24/7	24/7	24/7
	電流値 [A]	0.69/0.20	0.69/0.20	0.69/0.20	0.69/0.20	0.69/0.20	0.69/0.20
	抵抗値 [Ω]	35	35	35	35	35	35
	消費電力 [W]	16.5/1.4	16.5/1.4	16.5/1.4	16.5/1.4	16.5/1.4	16.5/1.4
外形 [mm]	A	26	32	39	48	56	71
	B	22	28	33	42	50	65
	C	7	9	9	15	15	22
	D	13.5	13.5	13.2	13.8	13.9	17.0
	E	7.3	7.3	7.0	5.8	6.0	8.5
	F	9.8	9.8	9.5	9.1	9.3	11.9
	G	1.5	1.5	1.5	1.8	1.8	1.8
	H	4.8	4.8	4.5	3.9	4.0	5.5
	J	2.3	2.3	3.0	3.0	3.4	4.4
K	4.5	4.5	5.5	6.5	6.5	8.0	
重量 [kg] ([g])		0.04 (40)	0.06 (60)	0.09 (85)	0.13 (125)	0.18 (180)	0.35 (350)
周囲温度		-10~40°C 5~95%RH、結露、凍結無きこと					

構造



ブレーキ型式選定方法

A 2 - □□ R - □ - □ - □

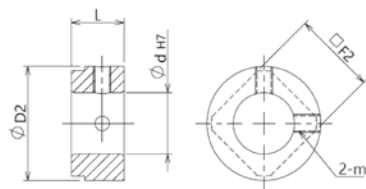
① ② ③ ④

- ① 外径サイズ：26,32,39,48,56,71
- ② ハブオプション：N (穴形状□型,ボス無し)
 - 1 (穴形状□型,止めネジタイプ,キー無し)
 - 2 (穴形状□型,止めネジタイプ,キー有り)
 - 3 (穴形状□型,圧入タイプ,キー無し)
- ③ ハブ内径 (P3 ハブオプション 内径d参照)
- ④ 電圧コントローラ：C-有 N-無

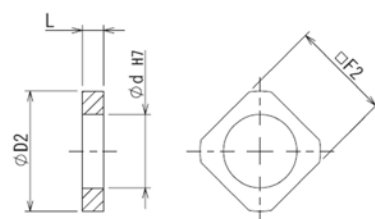
ハブオプション

単位：[mm] 【 止めねじタイプ 】

仕様		A2-26R	A2-32R	A2-39R	A2-48R	A2-56R	A2-71R	
2タイプ 共通	ハブ 内径d	標準	5	8	8	14	14	20
		最小	4	5	5	8	11	15
		最大	5	8	8	14	14	20
止めねじ タイプ	L	10	10	10	12	12	15	
	D2	8	14	16	26	26	35	
	□F2	8	12	12	19	19	25	
	m呼び	M2.5	M3	M3	M4	M4	M5	
圧入 タイプ	L	4	4	4	4	4	5	
	D2	9.5	14	14	23	23	31	
	□F2	8	12	12	19	19	25	
□F2 推奨公差		+0.03 -0.01	-0.01 -0.05	+0.02 -0.02	+0.02 -0.02	+0.03 -0.01	-0.01 -0.05	

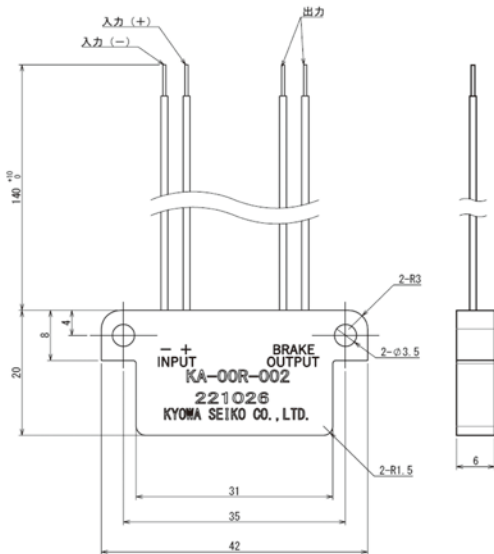


【 圧入タイプ 】



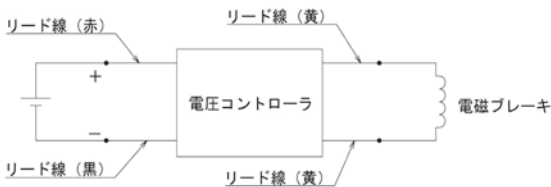
電圧コントローラ仕様と外形寸法

【コントローラ部寸法】



項目	仕様
入力電圧	DC24V ±10% 平滑電源
出力電圧	投入瞬間DC24V(0.2s)、定常時DC7V ±10%・PWM制御
最大出力電流	DC1.0A(周囲温度20℃)
時間定格	連続
絶縁抵抗	500Vメガにて100MΩ(入出力～ケース間)
絶縁耐圧	AC1000V 50/60Hz 1min(入出力～ケース間)
周囲温度	-20～60℃ 5～95%RH、結露、凍結無きこと
質量[kg] ([g])	約0.02kg (20)

電圧コントローラ接続図



リード線	機能名称	機能説明	ULスタイル	サイズ
赤	入力(+)	DC24V 平滑電源接続(+)	UL3265	AWG26
黒	入力(-)	DC24V 平滑電源接続(-)	UL3265	AWG26
黄	出力	無励磁作動ブレーキ接続(極性無し)	UL3265	AWG26
黄	出力	無励磁作動ブレーキ接続(極性無し)	UL3265	AWG26

MEMO

