

无励磁制动器



KS- α II

SERIES

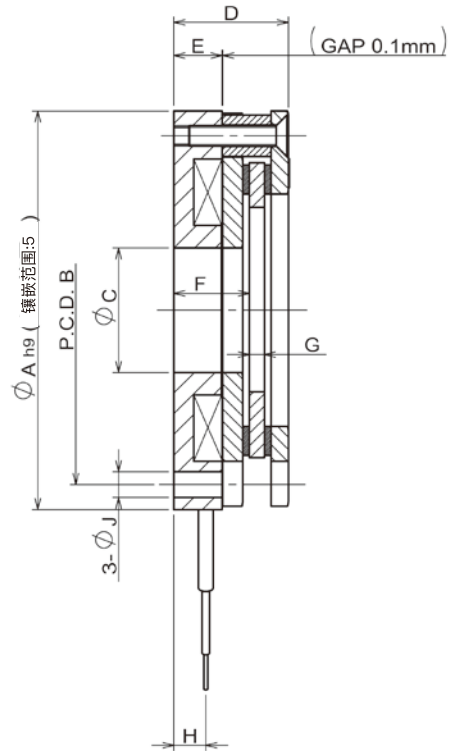
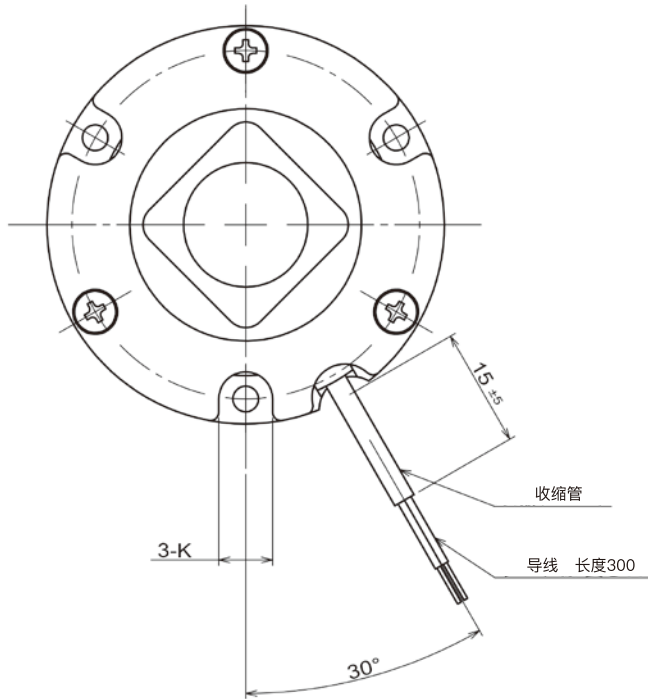


无励磁
制动器
极薄



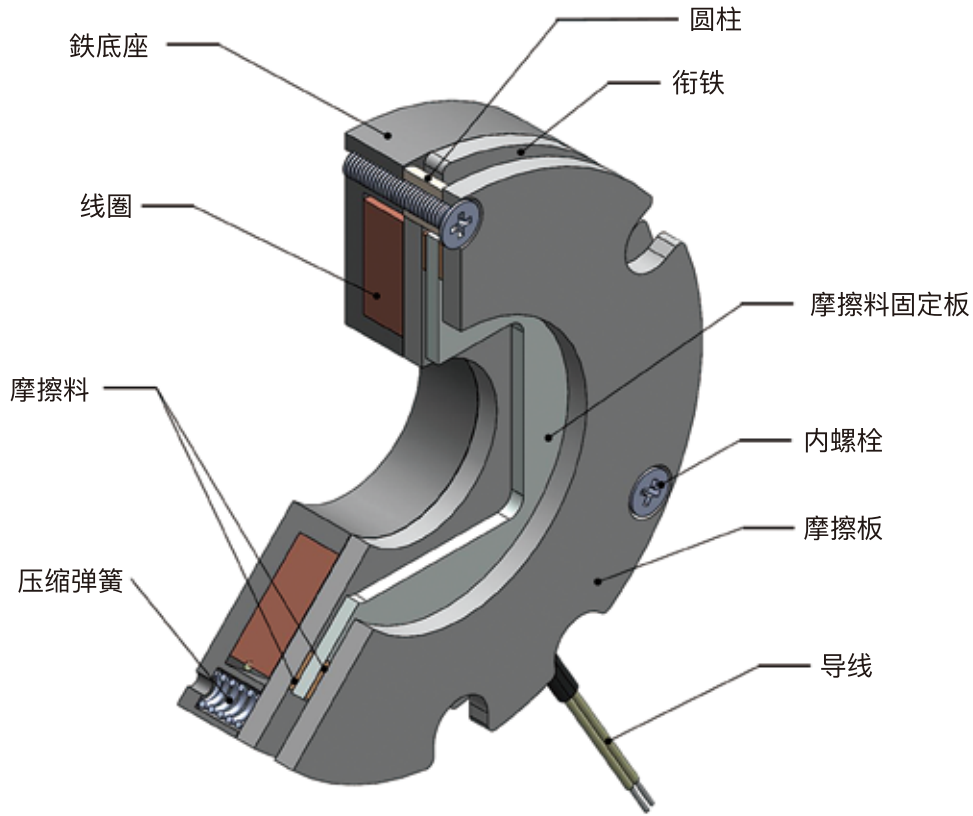
KS- α II 无励磁制动器 SERIES

制动器规格及外形尺寸



项 目		型 号					
		A2-26R	A2-32R	A2-39R	A2-48R	A2-56R	A2-71R
静摩擦扭矩 [Nm]		0.06	0.14	0.32	0.64	1.32	3.2
线圈 (20°C)	额定电压 [DC-V]	24/7	24/7	24/7	24/7	24/7	24/7
	电流值 [A]	0.69/0.20	0.69/0.20	0.69/0.20	0.69/0.20	0.69/0.20	0.69/0.20
	电阻值 [Ω]	35	35	35	35	35	35
	功率 [W]	16.5/1.4	16.5/1.4	16.5/1.4	16.5/1.4	16.5/1.4	16.5/1.4
外形 [mm]	A	26	32	39	48	56	71
	B	22	28	33	42	50	65
	C	7	9	9	15	15	22
	D	13.5	13.5	13.2	13.8	13.9	17.0
	E	7.3	7.3	7.0	5.8	6.0	8.5
	F	9.8	9.8	9.5	9.1	9.3	11.9
	G	1.5	1.5	1.5	1.8	1.8	1.8
	H	4.8	4.8	4.5	3.9	4.0	5.5
	J	2.3	2.3	3.0	3.0	3.4	4.4
K	4.5	4.5	5.5	6.5	6.5	8.0	
质量 [kg] ([g])		0.04 (40)	0.06 (60)	0.09 (85)	0.13 (125)	0.18 (180)	0.35 (350)
环境温度		-10~40°C 5~95%RH、不可有结露、冻结					

构造



刹车型号选定方法

A 2 - \square \square R - \square - \square - \square

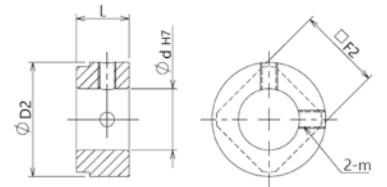
① ② ③ ④

- ① 外径尺寸：26,32,39,48,56,71
- ② 轮毂选项：N(孔形状口, 无轮毂)
1(孔形状口, 螺钉型, 无键)
2(孔形状口, 螺钉型, 带键)
3(孔形状口, 压入式, 无键)
- ③ 轮毂内径(参照 P3 轮毂选项内径 d)
- ④ 电压控制器：C- 有 N- 无

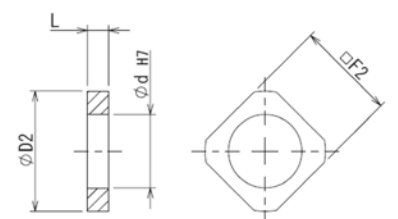
轮毂可选项

单位: [mm]

【螺钉型】



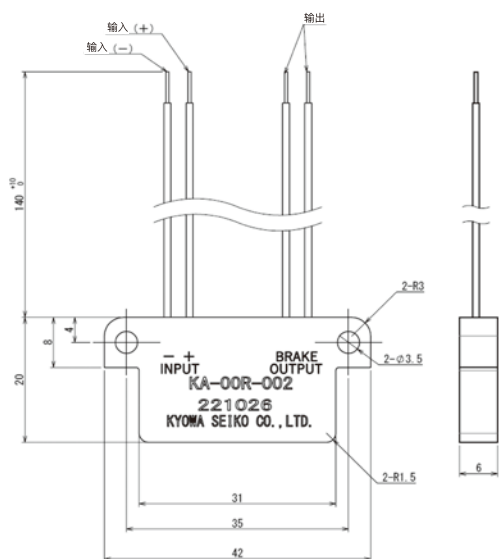
【压入型】



型 号		A2-26R	A2-32R	A2-39R	A2-48R	A2-56R	A2-71R	
两种共通	轮毂内径d	标准	5	8	8	14	14	20
		最小	4	5	5	8	11	15
		最大	5	8	8	14	14	20
螺钉型	L	10	10	10	12	12	15	
	D2	8	14	16	26	26	35	
	□F2	8	12	12	19	19	25	
	螺丝规格	M2.5	M3	M3	M4	M4	M5	
压入型	L	4	4	4	4	4	5	
	D2	9.5	14	14	23	23	31	
	□F2	8	12	12	19	19	25	
□F2 建议公差		+0.03 -0.01	-0.01 -0.05	+0.02 -0.02	+0.02 -0.02	+0.03 -0.01	-0.01 -0.05	

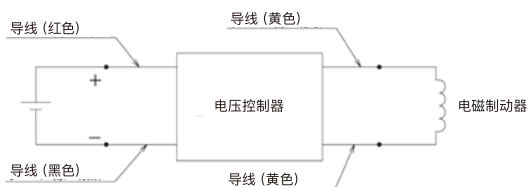
电压控制器规格及外形尺寸

【电压控制器尺寸】



项目	规格
输入电压	DC24V ±10% 平滑电源
输出电压	供电瞬时DC24V(0.2s)、通常时DC7V ±10%·脉冲宽度调制
最大输出电流	DC1.0A (环境温度20°C)
时间方式	连续
绝缘电阻	DC500V 100MΩ (输入·输出和外壳之间)
介电强度	AC1000V 50/60Hz 1min (输入·输出和外壳之间)
环境温度	-20~60°C 5~95%RH、不可有结露、冻结
质量 [kg] ([g])	約0.02kg (20)

电压控制器接线图



导线	名称	功能说明	UL样式	大小
红	输入(+)	连接DC24V平滑电源(+)	UL3265	AWG26
黑	输入(-)	连接DC24V平滑电源(-)	UL3265	AWG26
黄	输出	连接无励磁制动器(无分极性)	UL3265	AWG26
黄	输出	连接无励磁制动器(无分极性)	UL3265	AWG26

MEMO

